

新型Easy 9 过压保护断路器

产品简介

09-2011





EA9ANG

- > 首款一体化的过压保护断路器，体积紧凑，结构先进、性能可靠。
- > 可同时提供过载、短路和过压保护功能，并且左侧可拼装欠压保护附件。
- > 适用于民用住宅、商业建筑等领域低压终端配电。

产品号说明

EA9	A	N	2	C	63	G
产品系列 Easy 9	小型断路器	分断能力 N: 6 kA	极数 2P	脱扣曲线 C型曲线 (5~10I _n)	额定电流 25A,32A 40A,50A 63A	过压保护功能 G:有过压保护

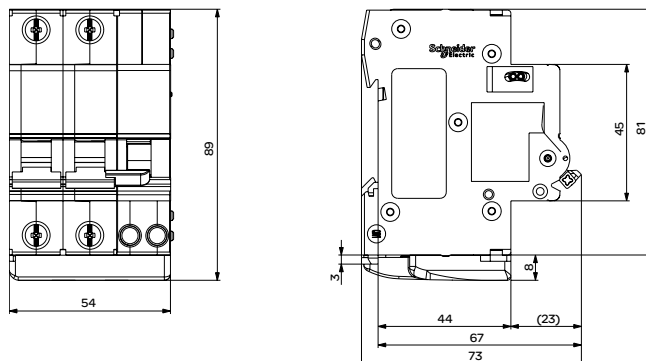
产品订货号

	额定电流 (A)	极数	宽度 (mm)	产品号
电源端	25	2P	54	EA9AN2C25G
	32	2P	54	EA9AN2C32G
	40	2P	54	EA9AN2C40G
	50	2P	54	EA9AN2C50G
	63	2P	54	EA9AN2C63G
	负载端			

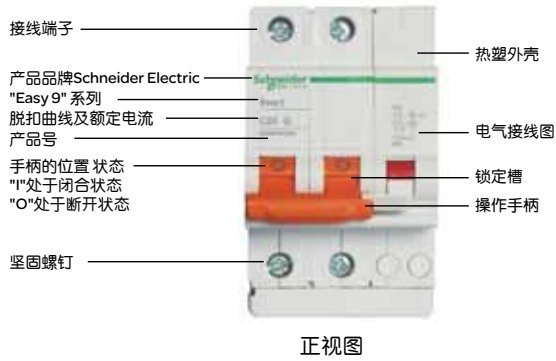
技术参数

主要特性		
标准	GB 10963	
极数	2P	
额定电流	25~63A	
额定电压	230 V AC	
分断能力	6000A	
脱扣特性	C型，瞬时脱扣范围(5~10)I _n	
额定工作脱扣过电压：	280 ± 5% V AC	
其它参数(符合的标准)		
使用寿命	电气寿命	10,000次
	机械寿命	20,000次
基准环境温度	30°C	
使用环境温度	-30~+70°C	
存储环境温度	-40~+85°C	
限流等级	3	
抗湿热性	2类(温度55°C时，相对湿度95%)	
接线	25~32A：硬线1~25mm ² ，软线：1~16mm ²	
	40~63A：硬线1~35mm ² ，软线：1~25mm ²	
额定扭矩	25~32A：2.5Nm	
	40~63A：3.5Nm	

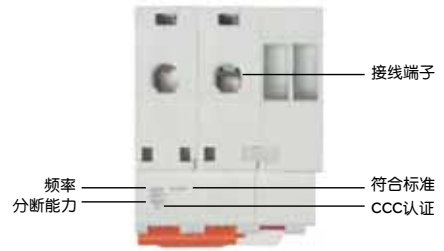
尺寸图



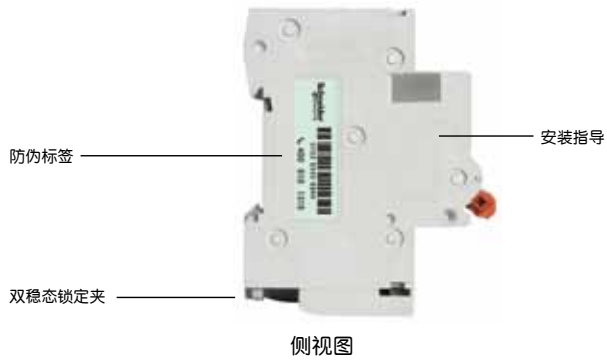
产品外观



正视图



俯视图



侧视图



背面图

典型案例

方案特色：

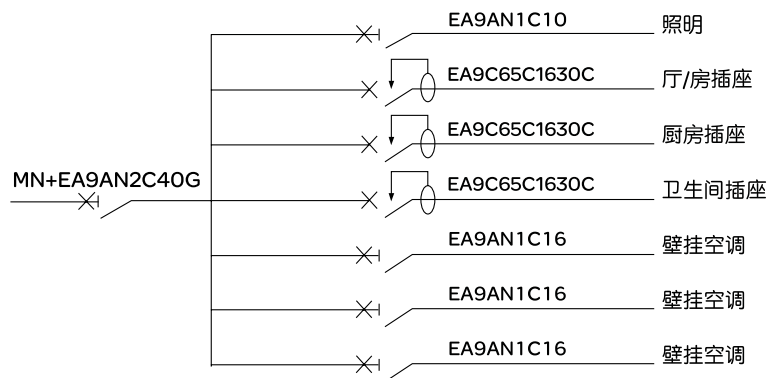
进线使用Easy 9系列过压保护断路器，与MN欠压附件拼装使用，具有过压、欠压、过载及短路保护功能，符合民规 JGJ16-2008 10.8.1.11

适用户型：

二室一厅、二室两厅、三室一厅等户型

适用地域：

符合各地使用习惯



客户关爱中心热线：400 810 1315

施耐德电气中国
Schneider Electric China
www.schneider-electric.cn

北京市朝阳区望京东路6号
施耐德电气大厦
邮编: 100102
电话: (010) 8434 6699
传真: (010) 8450 1130

Schneider Electric Building, No. 6,
East Wangjing Rd., Chaoyang District
Beijing 100102 P.R.C.
Tel: (010) 8434 6699
Fax: (010) 8450 1130

由于标准和材料的变更，文中所述特性和本资料中的图像只有经过我们的业务部门确认以后，才对我们有约束。



本手册采用生态纸印刷