

STEP®

全国免费热线: 400-821-0325

上海辛格林纳新时达电机有限公司 Shanghai Sigriner STEP Electric Co. Ltd

上海辛格林纳新时达电机有限公司
上海市嘉定区思义路1560号
电话: 021-69926000
传真: 021-69926011
邮编: 201801
网址: www.stepelevator.com/sigriner

上海新时达电气股份有限公司
上海市嘉定区新勤路289号
电话: 021-39126902
传真: 021-39126607
邮编: 201802
网址: www.stepelectric.com

德国新时达电气有限公司
马丁一摩赛尔大街15号, 84503 奥特渥汀, 德国
电话: 0049-8671-3096
传真: 0049-8671-72476
网址: www.step-sigriner.com

香港国际新时达集团有限公司
香港九龙弥敦道430-436号弥敦商务大厦9楼AD室
电话: 00852-27592938, 23327719, 27819038
传真: 00852-27590662

上海新时达软件技术有限公司
上海市嘉定区新勤路289号
电话: 021-39126902
传真: 021-39126607
邮编: 201802

上海新时达电梯部件有限公司
上海市嘉定区新勤路289号
电话: 021-39126902
传真: 021-39126607
邮编: 201802

谊新国际贸易有限公司
上海市四川北路859号中信广场3503-3504室
电话: 021-69926000
传真: 021-69926041
邮编: 200085

上海新时达电线电缆有限公司
上海市嘉定区新勤路289号
电话: 021-39126902
传真: 021-39126607
邮编: 201802

北京办事处
北京市朝阳区东四环中路60号楼远洋国际C座
1303室
电话: 010-85911336
传真: 010-85911338
邮编: 100025

上海办事处
上海市嘉定区思义路1560号
电话: 021-69926013
传真: 021-69926011
邮编: 201801

广州办事处
广州市珠江新城华强路3号富力盈力大厦北塔
2107室
电话: 020-85503667
传真: 020-85503635
邮编: 510623

武汉办事处
武汉市武珞路456号新时代商务中心28层01室
电话: 027-87122281
传真: 027-87134449
邮编: 430064

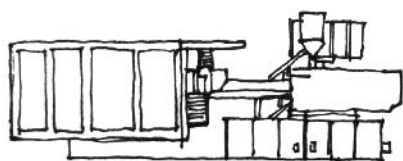
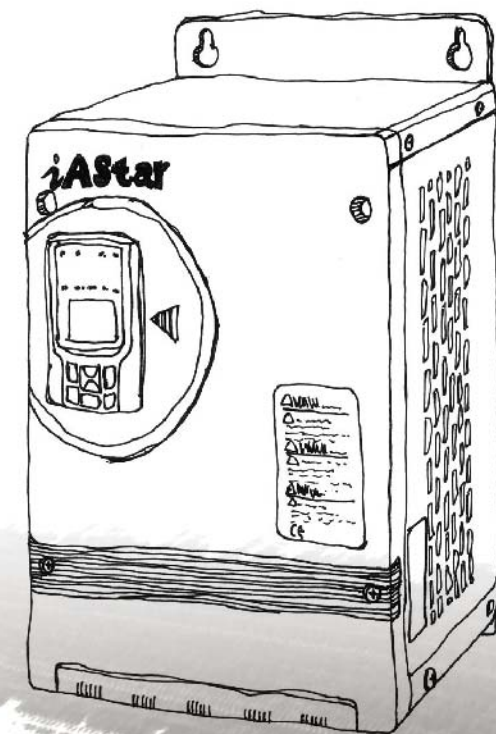
济南办事处
济南市解放路30-1号国华经典3号楼2单元502室
电话: 0531-88388071/72
传真: 0531-88388073
邮编: 250014

新时达印度办事处
A-2幢, 121号, 卡尔帕塔鲁实业, 就格斯瓦力(东),
安德亨利(东), 孟买
电话: 0091-8879373890
传真: 0091-2242953034
邮编: 400093

AS280

系列注塑机专用伺服驱动器

—精密高效、环保节能



STEP/DJMPD-280-1207

iAStar

With Creative Science and Technology You Will find Such is The World

公司简介

上海辛格林纳新时达电机有限公司为上海新时达电气股份有限公司的子公司。上海新时达电气股份有限公司是一家集团企业，创立于1995年，注册商标STEP，注册资本2亿人民币，是一家专业研发、生产和销售控制驱动系统，并服务全球工业与机械制造行业的高新技术上市企业。在国内拥有以下子公司：上海新时达电梯部件有限公司、上海新时达电线电缆有限公司、上海新时达软件技术有限公司、上海辛格林纳新时达电机有限公司，在海外拥有：STEP Sigriner Elektronik GmbH（德国）和香港国际新时达集团有限公司两家子公司。

2010年12月24日随着深圳证券交易所开市宝钟的敲响，新时达首次公开发行A股上市成功！

股票简称：新时达，证券代码：002527。

2006年，上海新时达电气股份有限公司投资设立上海辛格林纳新时达电机有限公司，建造了30000平米的现代化驱动产品研发与制造基地，装备有世界一流的测试仪器和生产设备。公司实施先进的管理体系和严格的品质控制，确保为用户提供高品质的驱动产品和服务。公司现拥有高低压风机水泵变频器、高低压矢量变频器、四象限变频器、电梯专用变频器、起重专用变频器、一体化驱动控制器、能量回馈装置、门机变频器、交流伺服系统等多种系列产品。

新时达实施全球化战略，产品销往欧洲、北美、亚洲的30多个国家和地区。在国内、新时达在北京、上海、广州等18个城市设立办事处与联络处，销售与服务网络遍及全国。

新时达坚持面向世界，追求最好，永争第一的企业精神，努力为客户提供最好的控制、驱动、节能产品，造福社会、造福员工；并正在一步一步实现企业的愿景：成为一个世界知名的高科技电气公司！

公司文化

企业精神：面向世界，追求最好，永争第一

企业价值观：诚信，创新，卓越

企业宗旨：客户满意，员工自豪，社会得益

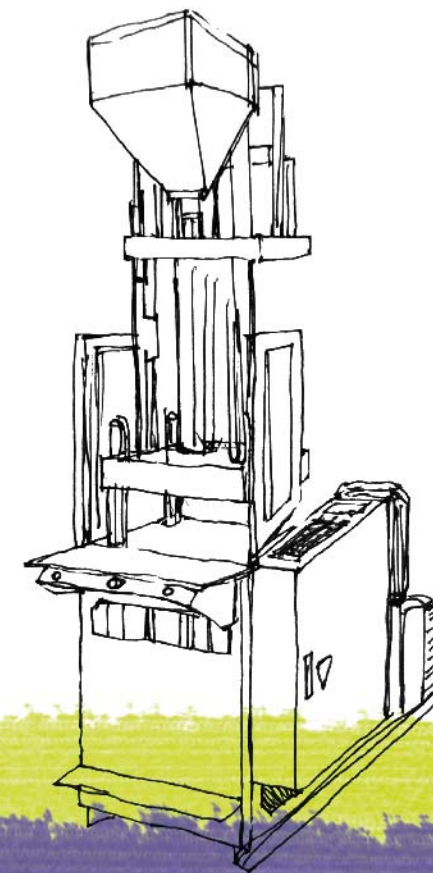
企业使命：为客户提供最好的控制、驱动、节能产品，造福社会，造福员工

企业愿景：成为一个世界知名的高科技电气公司



目录

一、 产品简介.....	01
二、 注塑机伺服油泵系统.....	01
三、 AS280功能特点.....	04
四、 标准接线图.....	05
五、 变频器的技术指标与规范.....	08
六、 选型与订货.....	11
七、 附件.....	14
八、 服务与承诺.....	16
九、 售后服务网络.....	16



一、产品简介

AS280系列注塑机专用伺服驱动器是上海辛格林纳新时达电机有限公司为伺服油泵驱动设计的专用驱动器。适用于电机容量为400V级(380V~460V) 7.5~75kW的永磁同步伺服电机。带有出厂缺省设置的AS280系列驱动器为伺服油泵驱动应用提供了理想的解决方案,其采用高性能电流矢量解耦控制,为注塑机、压铸机、挤出机等液压设备提供特有控制模式,具有高响应、高效率、高适应性等特点。



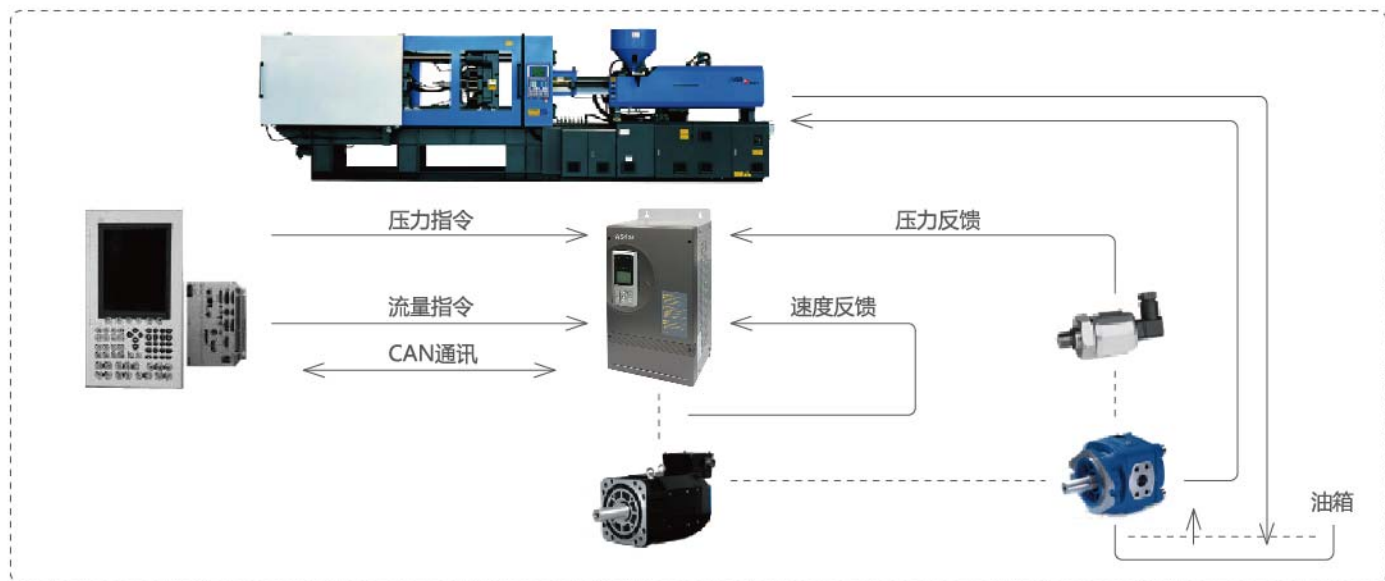
1 AS280系列注塑机专用伺服驱动器

- 2、AS160系列风机/水泵专用变频器
- AS180高性能VF通用变频器
- 3、AS450通用矢量型变频器
- AS510系列AFE整流回馈单元
- AS600系列起重专用变频器
- AS620系列升降机专用变频器
- 4、AS500系列高性能通用矢量变频器
- AS500系列660V高性能矢量型变频器

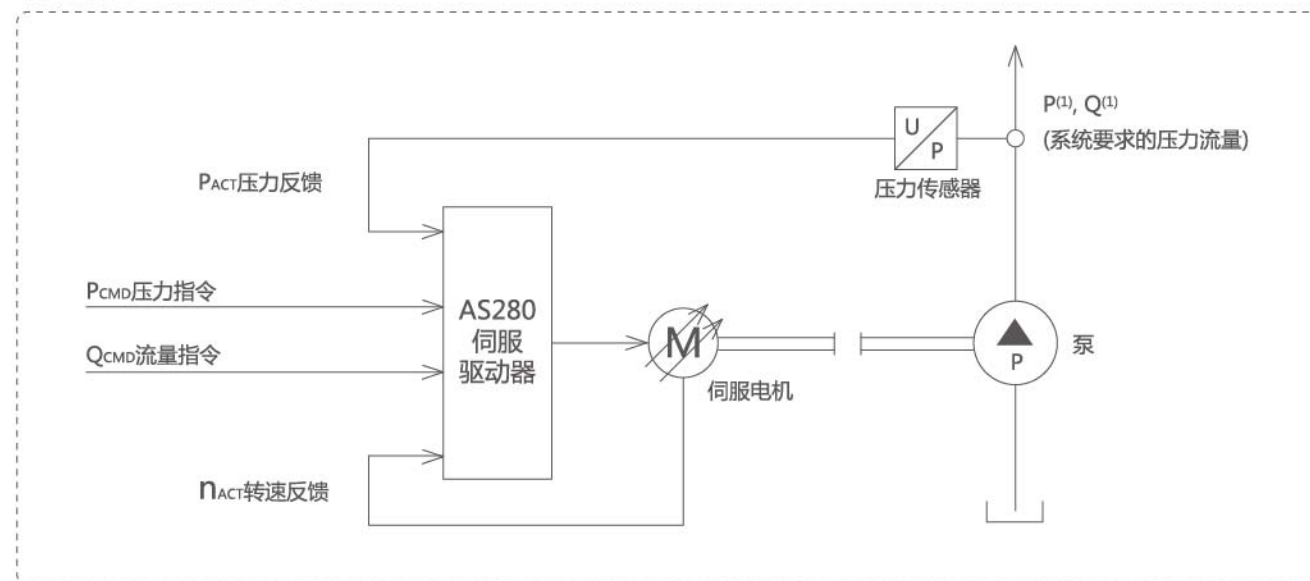
- 5、AS210系列伺服系统
- 6、AS300系列门机专用变频器
- 7、AS320系列电梯专用变频器
- 8、AS.RG(能量回馈装置)
- 9、AS700系列港机柜体变频器
- 10、AS800系列矢量型高压变频器

二、注塑机伺服油泵系统

伺服油泵系统结构



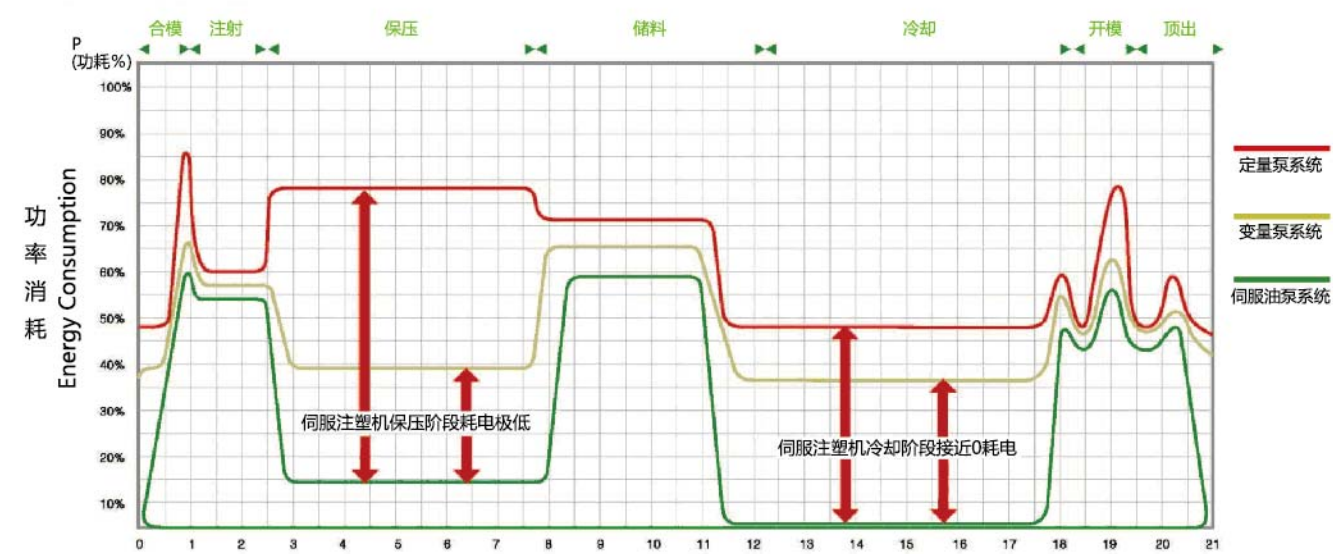
伺服油泵系统框图



伺服油泵系统优势

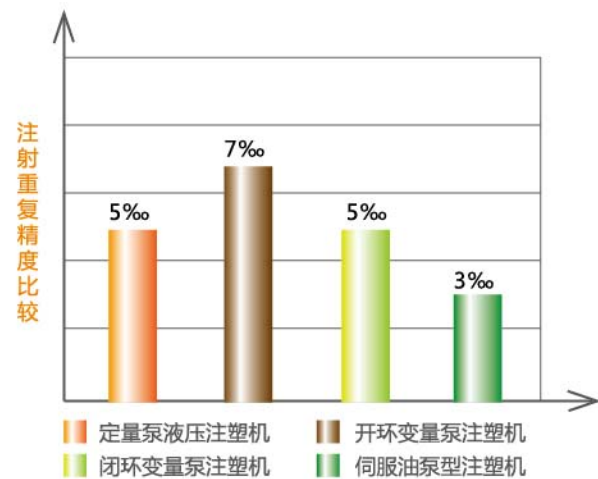
更节能

伺服油泵输出流量和压力根据需要直接控制,不存在溢流损耗,同等工作状态下实现20%~80%的节能率。



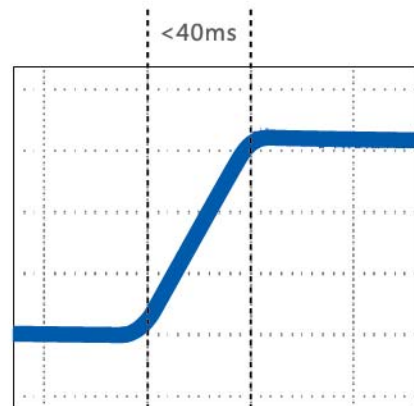
更精密

高精度、高响应的压力过程PID调节算法，提高压力稳定精度，压力波动低于0.5bar，注塑精度达到0.3%，有效保证产品成型质量



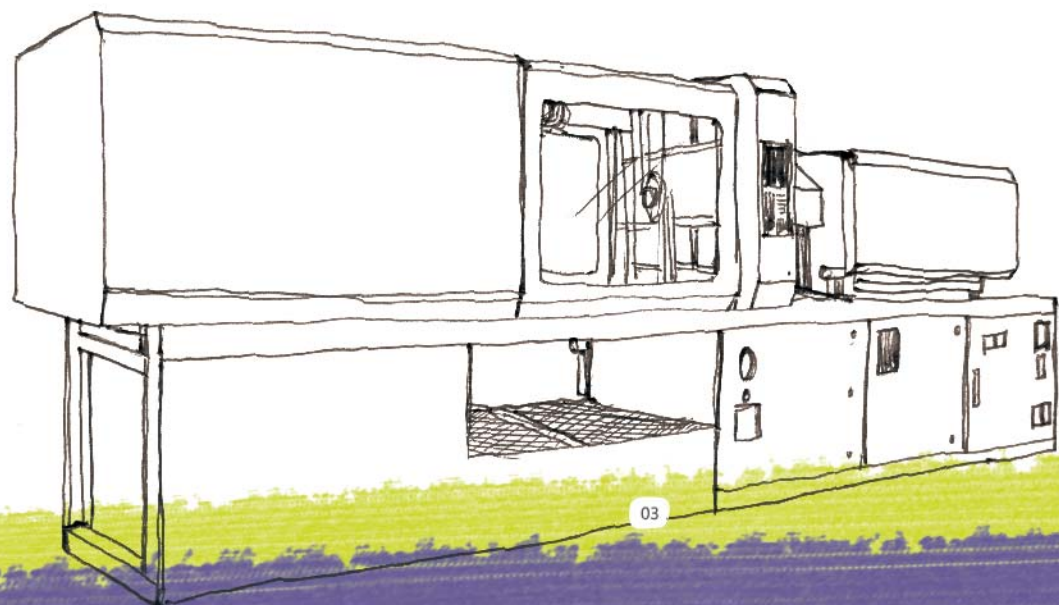
更高效

速度响应小于40ms，系统响应小于100ms



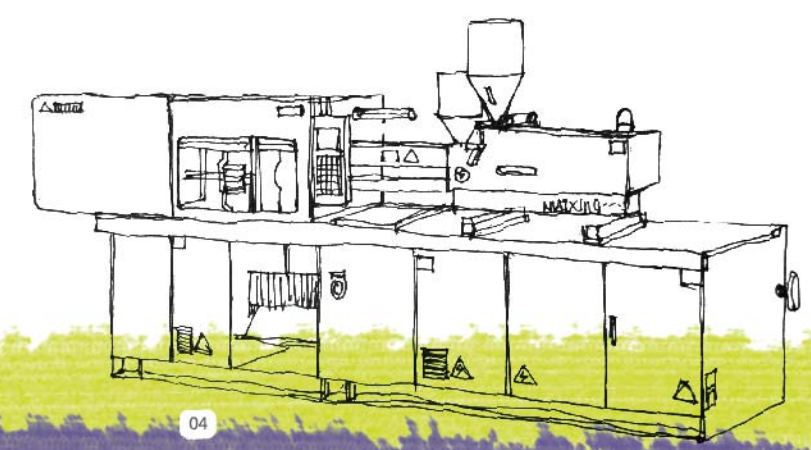
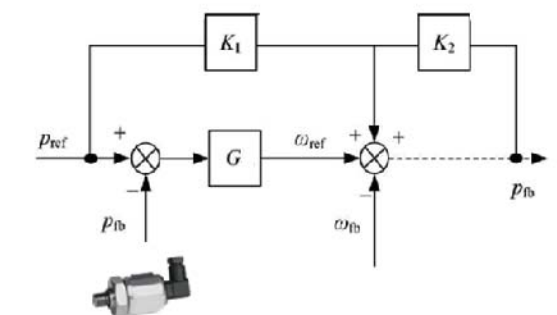
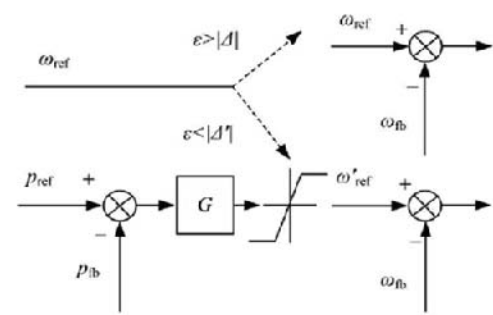
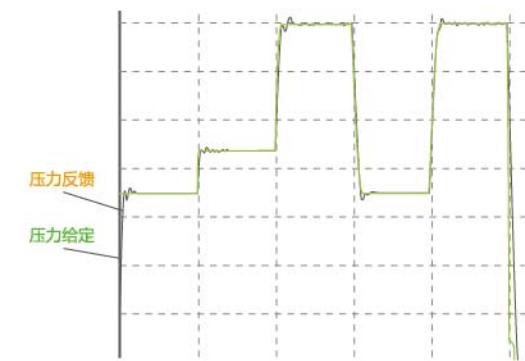
更环保

整机运行低噪音，实现静音运行，改善工作环境恒定油温，比例输出液压油，避免多余热量产生，大幅节水



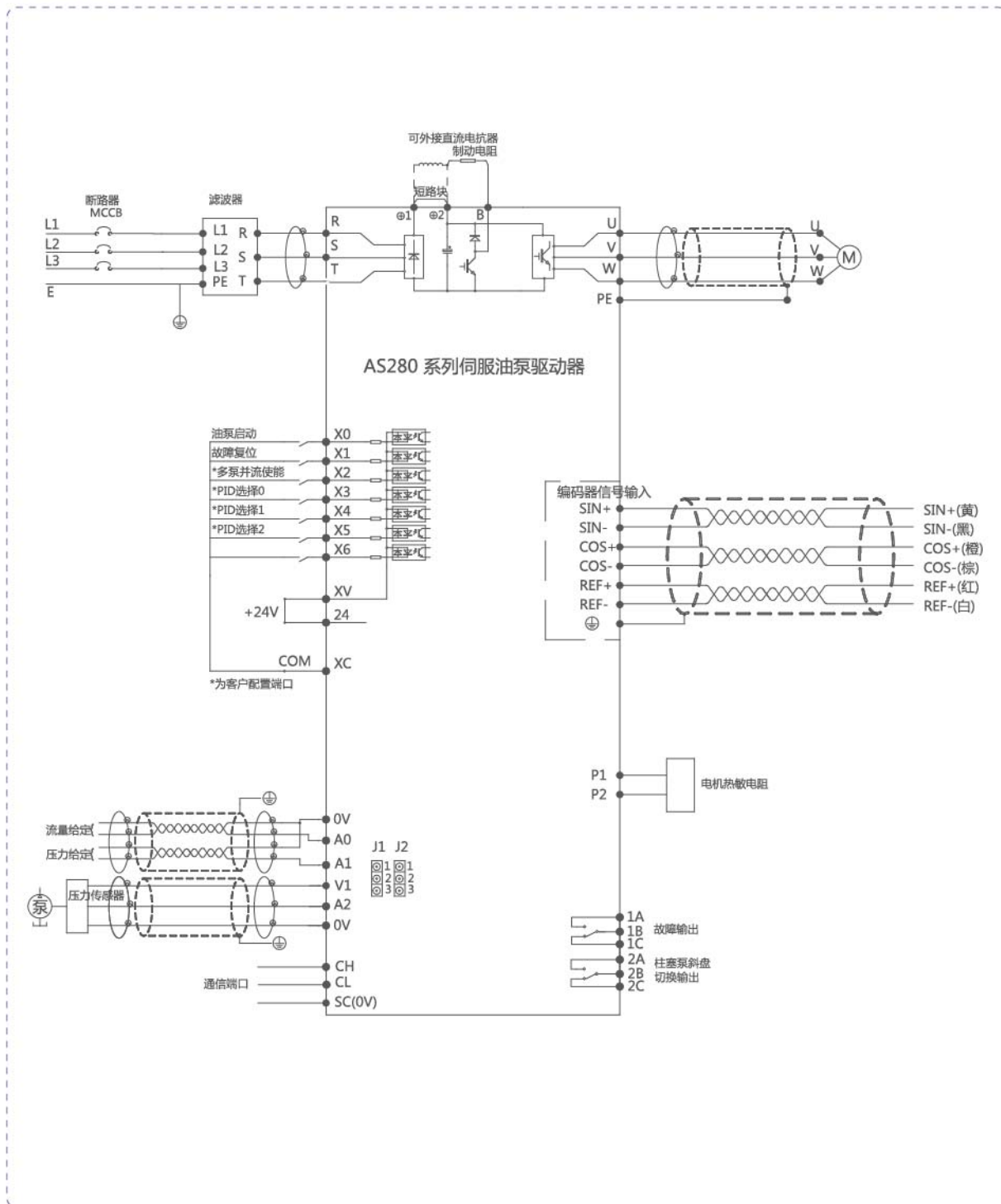
三、AS280功能特点

- 人性化的参数设定，便捷调试过程
出厂配置经验参数，简化现场调试过程
快捷调试参数组
- 优异的压力环调节器
压力调节灵敏度专用参数，抑制超调
压力上升、下降调节增益，提高响应
多组PID切换，自由选择各阶段PID参数
- PMSM弱磁控制，表贴式永磁同步电机1.5倍弱磁，提高系统效率
- 自由标定传感器，适配多种传感器信号
- 全系列内置制动单元
- 流量P控制和压力Q控制柔性切换，压力超调小
- 可靠保压性能，保压压力稳定，多段保压跟随性能好
- 补偿液压系统泄漏量，压力前馈和实际压力正反馈调节。



四、标准接线图

AS280端子配线图



主回路端子排列

⊕1	⊕2	B	⊖	R/L1	S/L2	T/L3	U/T1	V/T2	W/T3
----	----	---	---	------	------	------	------	------	------

22kW及以下功率

⊖	R/L1	S/L2	T/L3	⊖	⊕2	B	U/T1	V/T2	W/T3
---	------	------	------	---	----	---	------	------	------

30kW~55kW

			⊖	⊕	B
R/L1	S/L2	T/L3	U/T1	V/T2	W/T3

75kW

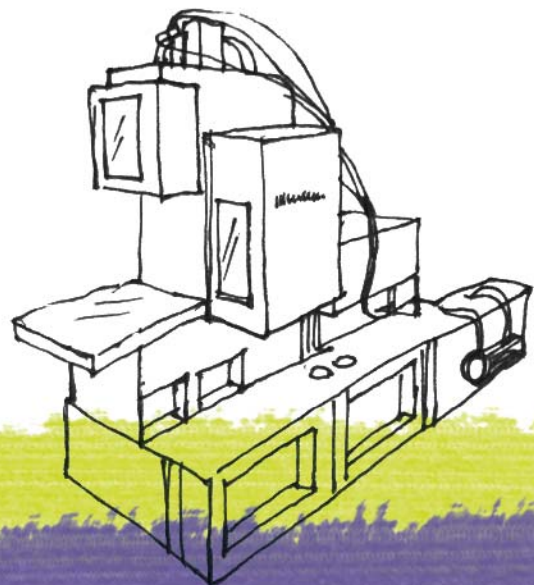
主回路端子排列

1A	1C	1B	Y0	YC	24	XV	X1	X7	X5	SC	P2	OV	OV	AO	A1	A2
1B	2A	2C	Y1	XC	XC	X0	X2	X4	X6	CH	CL	P1	A01	A02	V	V1

名称	端子标号	信号名	备注
数字量输入端子	X0	多功能输入1	开关量输入电路规格如下： 内部电源 +24VDC 最大负载电流 200mA
	X1	多功能输入2	
	X2	多功能输入3	
	X3	多功能输入4	
	X4	多功能输入5	
	X5	多功能输入6	
	X6	多功能输入7	
	24	内部+24VDC电源输出	
	XV	输入信号公共端	
	XC	内部24V电源0V	
模拟量输入端子	A0	多功能模拟输入0	电压输入信号：-10V~+10V，默认流量给定
	A1	多功能模拟输入1	0~+10V,4~20mA,跳线J1选择，默认压力给定 J1.1 - J1.2 : 4~20mA,输入阻抗120Ω J1.2 - J1.3 : 0~+10V,输入阻抗34k
	A2	多功能模拟输入2	0~+10V,4~20mA,跳线J2选择，默认压力反馈 J2.1 - J2.2 : 4~20mA,输入阻抗120Ω J2.2 - J2.3 : 0~+10V,输入阻抗34k
	V	+10V电源输出	模拟量输入用+10VDC电源输出端，容许最大电流20mA
	0V	模拟量输入信号参考地	模拟量输入信号参考地
	V1	+15V电源输出	+15V电源输出,100mA,可作为电流传感器电源

控制回路端子功能(接上图)

名称	端子标号	信号名	备注								
继电器输出端子	1A	可编程继电器输出	可编程继电器输出功能可选择。 1对切换触点，触点规格如下： <table border="1" style="margin: 10px 0;"> <thead> <tr> <th>项目</th> <th>说明</th> </tr> </thead> <tbody> <tr> <td>额定容量</td> <td>5A/250VAC 5A/30VDC</td> </tr> <tr> <td>开关频率120次/min时</td> <td>故障率P水准10mA/5V</td> </tr> <tr> <td>动作时间</td> <td>10ms以下</td> </tr> </tbody> </table>	项目	说明	额定容量	5A/250VAC 5A/30VDC	开关频率120次/min时	故障率P水准10mA/5V	动作时间	10ms以下
	项目	说明									
	额定容量	5A/250VAC 5A/30VDC									
	开关频率120次/min时	故障率P水准10mA/5V									
	动作时间	10ms以下									
	1B	1A-1B：常开触点（动合触点）									
1C	1B-1C：常闭触点（动断触点）										
2A	可编程继电器输出										
2B	2A-2B：常开触点（动合触点）										
2C	2B-2C：常闭触点（动断触点）										
晶体管集开输出端子	Y0	可编程集开输出1	可编程集开输出功能可选择。 驱动能力：不大于DC30V，50mA								
	Y1	可编程集开输出2									
	YC	可编程集开输出公共端									
模拟量输出端子	M0	可编程模拟量输出1	-10V ~ +10V, 精度0.1%								
	M1	可编程模拟量输出2									
	0V	模拟量输出信号参考地		模拟量输出信号参考地							
485通信端子	CH	通讯信号+	CAN通讯的信号端子								
	CL	通讯信号-									
	SC	信号地		通讯信号地							
PTC保护端子	P1	过温保护	支持kty84, PT1000过温保护, 保护温度130度								
	P2										



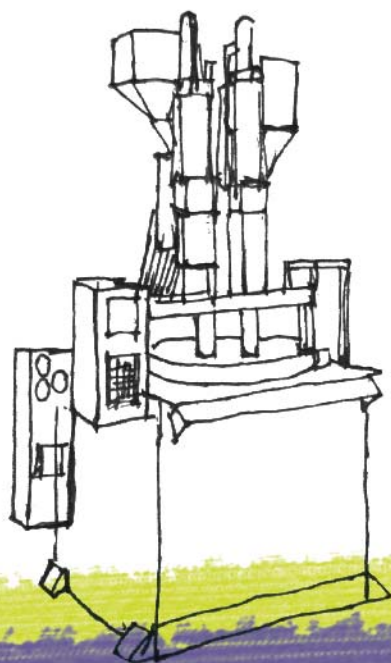
五、变频器的技术指标与规范

电源输入	输入电源	380V~460V (-15%~+10%)，三相电源
	输入频率	45~65Hz
	允许电压变动	电压不平衡度<3%
	瞬时电跌落	三相 AC380V~460V电源时，输入电压<AC300V时，15ms后欠压保护(在负载85%情况下)
电源输出	电机输出电压	0VAC~输入电压，3相电源
	输出频率	0.00 ~ 300.00Hz
	效率(满载)	≥94%
数字输入输出	光耦隔离输入	7路,24V高低电平有效可设。输入功能可定义
	集电极开路输出	2路，输出功能可定义
	继电器输出	2路，常开、常闭双触点，触点容量：阻性，5A 250VAC或5A 30VDC；输出功能可定义
模拟输入输出	模拟电压输入	1路-10VDC ~ +10VDC 精度0.1%，默认流量给定 2路0 ~ +10VDC/4 ~ 20mA 通过跳线选择，默认压力给定和反馈
	模拟电压输出	2路，-10 ~ +10VDC，精度0.1%
编码器输入	PG卡电源	5V、12V，200mA
	PG卡信号	集开、推挽、差分、SIN/COS、Endat绝对值型、Resolver型
	PG卡分频输出	OA，OB正交，分频系数1~128
控制方式	控制方式	闭环矢量
	最大保压电流	150%，60秒
	最大输出电流	180%，5秒
	调速范围	1:2000

控制特性	稳速精度	± 0.02%
	转矩精度	±5%
	载波频率	2~8k(Hz); 根据负载特性, 可以自动调整载波频率
	频率设定分辨率	0.01Hz (数字指令) ±0.06Hz/120Hz (模拟指令11bit + 无符号)
	输出频率精度	±0.01% (数字指令-10~+45°C) ±0.1% (模拟指令25±10°C)
	运行命令通道	操作面板给定、控制端子给定、通讯给定
	频率给定通道	操作面板给定、数字量/模拟量给定、通讯给定、功能函数给定
	自动电压调整	根据母线电压的波动自动调节输出PWM信号的占空比, 从而减轻电网电压波动对于输出电压波动的影响
	能耗制动能力	内置制动单元

特色功能	参数拷贝	标准操作面板可实现参数上传、下载, 有拷贝进度指示
	过程PID	可用于过程量的闭环控制
	转矩控制功能	转矩/速度控制可通过端子切换, 多种转矩给定方式
	共直流母线	全系列可实现多台变频器共用直流母线供电

电机保护	转子堵转	
	电机过载	
	电机过热 (PTC)	
	速度限制	



变频器保护	输出电流限幅	
	转矩限制	
	变频器过载	
	输入电源欠压/过压	
	直流母线欠压/过压	
	IGBT过热	
	散热器过热	
	电源故障	
	模拟输入信号丢失	
	通讯异常	
	编码器连接故障	
自整定故障		

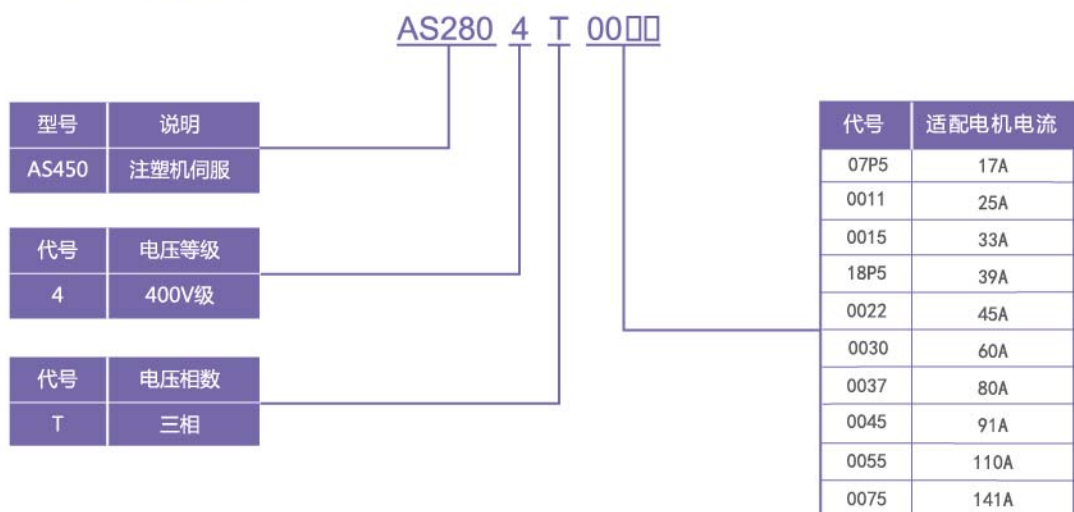
环境条件	使用场所	垂直安装在良好通风的电控柜内。不允许水平或其它的安装方式。冷却介质为空气。安装在不受阳光直射, 无灰尘、无腐蚀性气体、无可燃性气体、无油雾、无蒸汽、无滴水的环境
	环境温度	-10~+40°C
	温度降额使用	大于40°C, 每升高1°C, 额定输出电流减少1%, 最高50°C
	高度降额使用	大于1000m, 每升高100m, 额定输出电流减少1%, 最高3000m
	环境湿度	5~95%, 不允许凝露
	振动	3.5 m/s ² , 2~9Hz; 10 m/s ² , 9~120Hz;
	存储温度	-40~+70°C
防护等级	IP20	

控制面板	长度	1m/3m/5m可选
	连接	RJ45
	文本显示	4行
	LED显示	4位
	LED指示灯	4个

其他	冷却方式	强制风冷
	安装方式	柜内安装型
	认证	CE

六、选型及订货

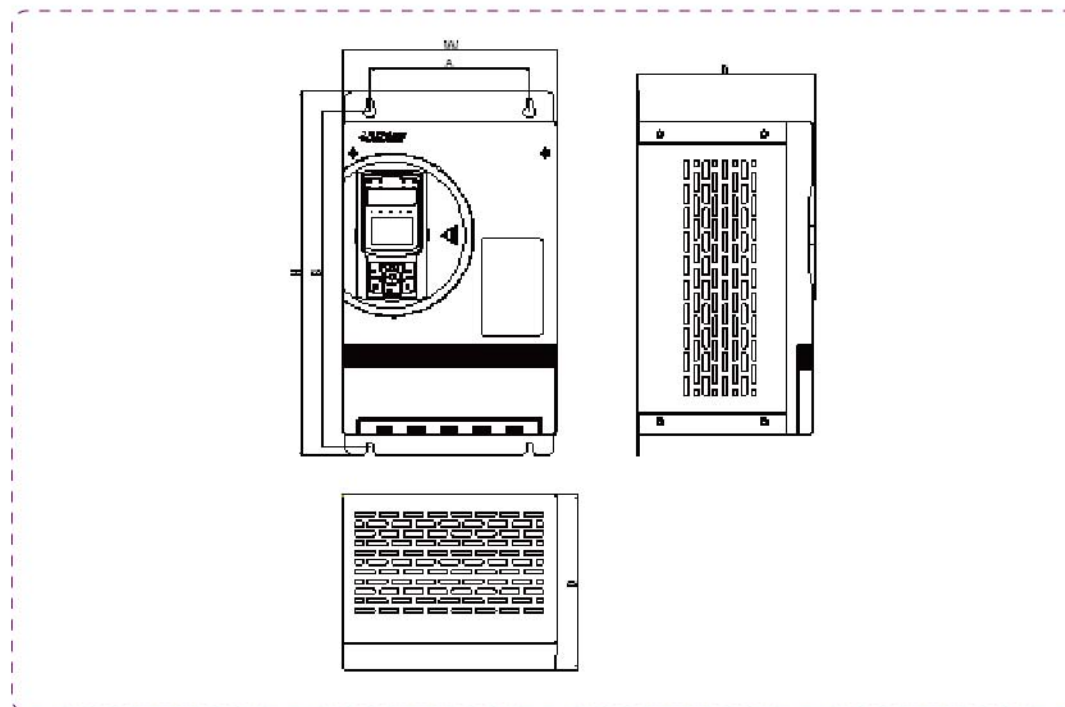
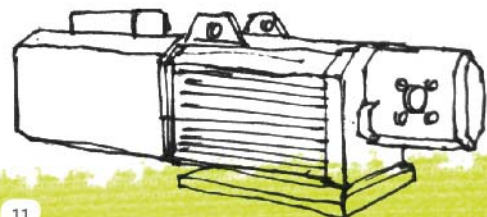
产品系列型号



产品系列说明

尺寸规格	运行稳定40°C,重载		
	变频器型号 AS280	额定输出电流(A)	过载150%(1min)
1	4T07P5	17	25.5
	4T0011	25	37.5
2	4T0015	33	49.5
	4T18P5	39	58.5
	4T0022	45	67.5
3	4T0030	60	90
4	4T0037	80	120
	4T0045	91	136.5
	4T0055	110	165
5	4T0075	141	211.5

注：必须检查电机铭牌，确保所选变频器与电机相匹配。



规格	变频器型号 AS280	A (mm)	B (mm)	H (mm)	W (mm)	D (mm)	安装孔径 Φ(mm)	安装			紧固扭矩 (Nm)	质量 (kg)
								螺栓	螺母	垫圈		
1	4T07P5	165.5	357	379	222	182	7.0	4M6	4M6	4M6	3	8.2
	4T0011											
2	4T0015	165.5	392	414	232	182	7.0	4M6	4M6	4M6	3	10.3
	4T18P5											
	4T0022											
3	4T0030	200	518	540	332	247	7.0	4M6	4M6	4M6	3	31
4	4T0037	200	587	610	330	310	9.0	4M8	4M8	4Φ8	9	42
	4T0045											
	4T0055											
5	4T0075	320	718	750	430	350	13.0	4M12	4M12	4Φ12	18	60

🔗 伺服油泵系统配置举例

流量 (L/min)	压力 (kgf/cm ²)	最高转速 (rpm)	配置		
			油泵排量 (ml/min)	驱动器型号	
62	140	2200	28.0	AS280-4T0011	
69		2200	31.5	AS280-4T0015	
84		2100	40.0	AS280-4T0015	
100		2000	50.0	AS280-4T0022	
126		2000	63.0	AS280-4T0030	
144		1800	80.0	AS280-4T0030	
180		1800	100.0	AS280-4T0037	
225		1800	125.0	AS280-4T0045	
270		1800	150.0	AS280-4T0045	
315		1800	175.0	AS280-4T0055	
360		1800	200.0	AS280-4T0075	
450		1800	250.0	AS280-4T0075	
62		160	2200	28.0	AS280-4T0015
69			2200	31.5	AS280-4T0015
84	2100		40.0	AS280-4T18P5	
100	2000		50.0	AS280-4T0022	
126	2000		63.0	AS280-4T0030	
144	1800		80.0	AS280-4T0030	
180	1800		100.0	AS280-4T0037	
225	1800		125.0	AS280-4T0045	
270	1800		150.0	AS280-4T0055	
315	1800		175.0	AS280-4T0075	
360	1800		200.0	AS280-4T0075	
62	175		2200	28.0	AS280-4T0015
69			2200	31.5	AS280-4T18P5
84			2100	40.0	AS280-4T0022
100		2000	50.0	AS280-4T0030	
126		2000	63.0	AS280-4T0030	
144		1800	80.0	AS280-4T0037	
180		1800	100.0	AS280-4T0045	
225		1800	125.0	AS280-4T0055	
270		1800	150.0	AS280-4T0055	
315		1800	175.0	AS280-4T0075	
360		1800	200.0	AS280-4T0075	

七、附件

🔗 操作器



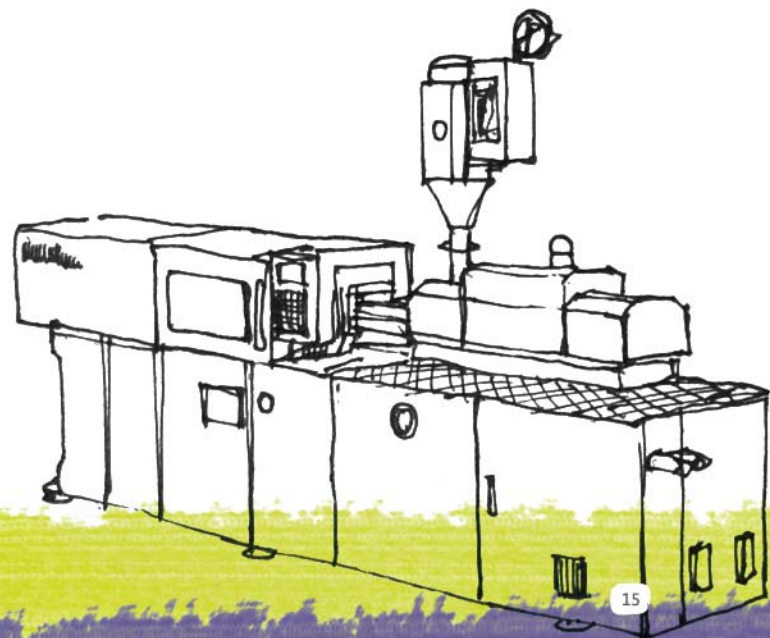
旋变连接线
 旋变连接线 (3m) 型号: AS.L06/E.42-002 物料号: H61002079
 旋变连接线 (5m) 型号: AS.L06/E.42-003 物料号: H61002080

🔗 输入滤波器

变频器型号	功率 (kW)	推荐型号	电流(A)
4T07P5	7.5	NFI-020/DL20ZBT1	20/20
4T0011	11	NFI-036/DL30ZBT1	36/30
4T0015	15	NFI-036/DL40ZBT1	36/40
4T18P5	18.5	NFI-050/DL50ZBT1	50/50
4T0022	22	NFI-050/DL50ZBT1	50/50
4T0030	30	NFI-065/DL60ZBT1	65/60
4T0037	37	NFI-080/DL80ZBT1	80/80
4T0045	45	NFI-100/DL120ZBT1	100/120
4T0055	55	NFI-150	150
4T0075	75	NFI-150	150

制动电阻

变频器型号 AS280	变频器容量(kW)	制动单元 规格	制动电阻 (10%使用率)	
			等效制动电阻规格	数量 (个)
4T07P5	7.5	内置	500W 64Ω	1
4T0011	11		800W 40Ω	1
4T0015	15		1000W 36Ω	1
4T18P5	18.5		1200W 24Ω	1
4T0022	22		1500W 20Ω	1
4T0030	30		1500W 30Ω	2
4T0037	37		2000W 24Ω	2
4T0045	45		2000W 20Ω	2
4T0055	55		1500W 30Ω	4
4T0075	75		2000W 24Ω	4



八、服务与承诺

您第一次接触辛格林纳新时达的产品时,就会发现其不同之处。我们的专家有足够的经验可以帮助您选择符合您要求的适用变频器。从最初的技术规范到生产、交付和安装,我们全程按照您的要求进行操作。

辛格林纳新时达的服务和支持网络不只局限于电话。公司代表一周七天、每天24小时为您提供服务,在安装、启动、维护和故障排除的各个阶段及时为您提供技术支持。

我们的服务包括

- 全天候服务24 / 7 / 365
- 预防性维护
- 培训
- 备件销售
- 升级
- 维修和更换
- 专业服务 (谐波分析研究、电能质量研究、电气系统应用、远程诊断等等)

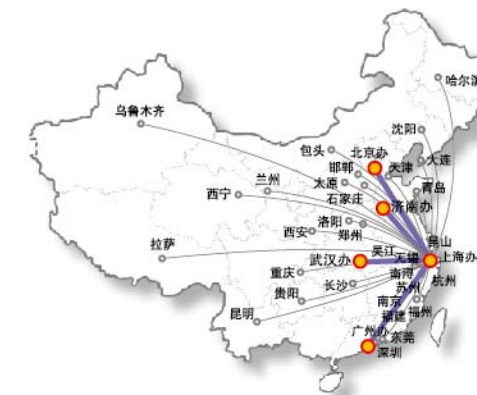
我们承诺

辛格林纳新时达以在产品长期服务方面获得的声誉为荣。我们承诺:提供整个寿命周期的支持。不论产品的使用年限多长,我们始终不会放弃产品服务方面的责任,保证您完全满意。

本地服务便捷

由于我们为所有客户长期提供现场服务,我们拥有人数众多的专业服务队伍。我们的每名服务代表均受过全面、专业的培训。

九、售后服务网络



国内服务网络

国内市场

5个办事处
33个联络处

办事处

北京、上海、广州、武汉、济南

联络处

太原、包头、洛阳、贵阳、昆明、无锡、苏州、南京、深圳、乌鲁木齐、拉萨、西宁、兰州、郑州、西安、长沙、重庆、石家庄、邯郸、青岛、杭州、南浔、吴江、昆山、天津、沈阳、哈尔滨、大连、福建、东莞、深圳、福州等33个联络处

海外网络

海外公司

德国、香港

产品已销往

德国、英国、丹麦、苏格兰、加拿大、日本、巴西、智利、新加坡、澳大利亚、印度、巴基斯坦、土耳其、沙特阿拉伯、韩国、港澳台等国家与地区

